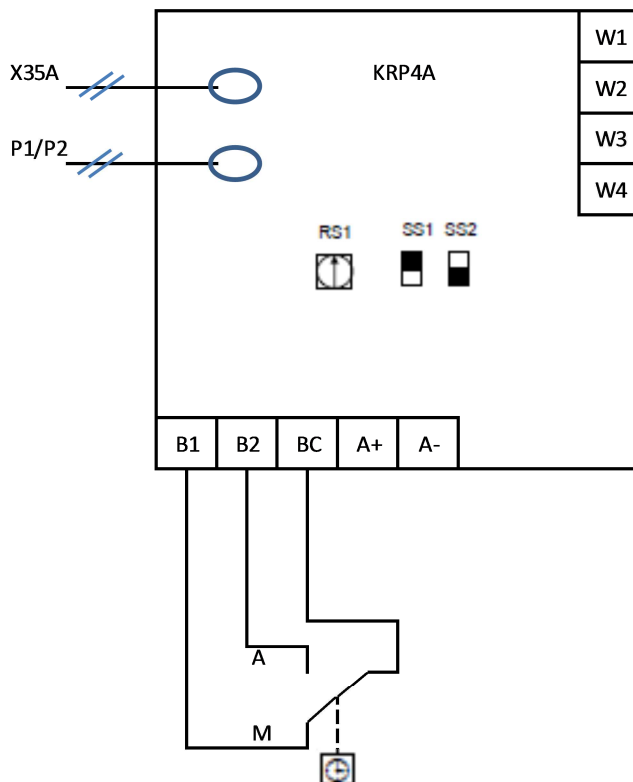




Public

Schéma de principe d'un Marche / Arrêt par horloge avec une KRP4A

Date : 04/11/2011
 Service Technique
 Hot Line
 Public



Réglage :

RS1 sur position B
SS1 sur position Voltage Free
 (curseur en haut)
SS2 sur position Acceptation (curseur en bas)

Principe :

Une horloge active et désactive le dispositif selon la bascule du contact.
 Il est nécessaire d'équiper chaque unité intérieure recevant une commande à distance d'une KRP4A.

Fonctionnement :

B1/BC fermé : marche des unités intérieures. La télécommande de l'unité intérieure reste active.
B2/BC fermé : arrêt des unités intérieures. La télécommande de l'unité intérieure reste active.

W1/W2 : signal le fonctionnement des unités intérieures (contact sec).

W3/W4 : signal un défaut sur l'installation (contact sec).

www.codes-daikin.fr

Dépannage: I Troubleshooting

Pièces détachées : Web Spare Parts Bank (ID : FR_ALL – MDP : 111111)

Codes défauts
 i TROUBLESHOOTING

Pièces détachées
 web SPARE PART BANK

Daikin Airconditioning France SAS

Daikin France Service Technique – 30-36 rue du 35^{ème} régiment d'aviation – ZAC du chêne – Case 71 – 69673 Bron Cedex
 T: 0 820 820 121 (0,12 €/min) - F: 04 72 15 23 39